

**Языкодержатель детский одноразовый стерильный
по ТУ 32.50.13-044-52777873-2022**

Руководство по эксплуатации МПАГ.942251.009-05 РЭ

Ver. 003

Настоящее руководство по эксплуатации предназначено для ознакомления с характеристиками и устройством Языкодержателя детского одноразового стерильного по ТУ 32.50.13-044-52777873-2022 (далее по тексту – языкодержатель, изделие), с правилами его эксплуатации. Языкодержатель соответствует стандартам: ГОСТ 15150, ГОСТ ISO 11135, ГОСТ ISO 10993-1, ГОСТ ISO 10993-7, ГОСТ Р ИСО 15223-1.

1. Основные сведения о медицинском изделии

1.1. Назначение и область применения

Языкодержатель детский одноразовый стерильный по ТУ 32.50.13-044-52777873-2022 – хирургический инструмент, предназначенный для захватывания, вытягивания и удержания языка в нужном положении.

Область применения: хирургия.

Условия применения: в лечебных и лечебно-профилактических медицинских учреждениях, передвижных комплексах медицинского назначения, автомобилях медицинской помощи, полевых условиях, на дому.

Потенциальные потребители: врачи и средний медицинский персонал стационарных медицинских организаций, медицинский персонал скорой медицинской помощи, лица, которые в силу профессиональных обязанностей оказывают первую помощь.

Пациенты: языкодержатель предназначен для пациентов, рост которых от 70 см до 130 см.

1.2. Показания к применению

Использование медицинского изделия в соответствии с его назначением.

1.3. Противопоказания при применении

Противопоказания при правильном применении языкодержателя отсутствуют.

1.4. Побочные эффекты

При надлежащем использовании языкодержателей побочных эффектов не наблюдается.

2. Комплектность

- 1) Языкодержатель детский одноразовый стерильный – от 1 шт. до 500 шт.
- 2) Руководство по эксплуатации МПАГ.942251.009-05 РЭ – 1 шт.

3. Описание медицинского изделия

Языкодержатель детский одноразовый стерильный по ТУ 32.50.13-044-52777873-2022 представляет собой зажим с кремальерой и губками (рабочей частью) различной формы (см. *Рисунок 1*).

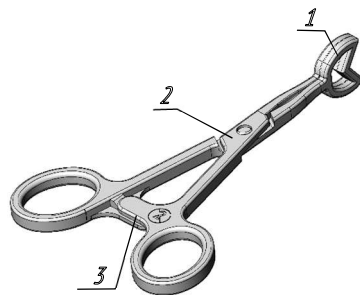


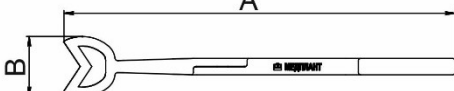
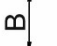




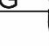
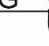
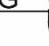

Рисунок 1. Языкодержатель детский одноразовый стерильный по ТУ 32.50.13-044-52777873-2022, где 1 – губки (рабочая часть), 2 – замок, 3 – кремальера

Языкодержатели изготовлены из нетоксичных материалов.

Материал изготовления языкодержателя: Полиамид Гроднамид ПА6-ЛТ-СВ30В-1 ТУ РБ 500048054.017-2002 производства ОАО «Гродно Азот», Республика Беларусь. Вид контакта с организмом: кратковременный контакт со слизистыми оболочками полости рта.

4. Технические характеристики

а. Габаритные размеры, основные размеры рабочих частей языкодержателя, колец и параметры зубцов кремальеры, мм:

	A	145
	B	22
	C	85
	D	19
	E	28
	F	21
	G	5,1
	H	2,8
	I	14
	J	5,4

* - допускаемое отклонение от указанных размеров: для размеров ≤ 50 мм – 5%, для остальных – 3%.

б. Масса языкодержателя без упаковки: $(17,5 \pm 2)$ г.

5. Правила работы

- 1) Языкодержатели должны использоваться только квалифицированным персоналом!
- 2) Индивидуальную упаковку вскрывать с соблюдением правил асептики!
- 3) Использовать языкодержатели непосредственно после вскрытия индивидуальной упаковки!
- 4) Использовать изделие только по назначению!
- 5) Эксплуатация языкодержателей с поврежденной индивидуальной упаковкой, неоднородным

сварным швом **ЗАПРЕЩЕНА!**

6) Повторное использование языкодержателей **ЗАПРЕЩЕНО!**

7) Применение языкодержателей после истечения срока годности **ЗАПРЕЩЕНО!**

ВНИМАНИЕ! Языкодержатели стерильны, апиrogenны и нетоксичны.

ВНИМАНИЕ! Языкодержатели выпускаются стерильными и предназначены для одноразового использования.

Условия эксплуатации:

Температура: от +5 до +40 °С.

Относительная влажность: не более 90% при +25 °С.

6. Условия хранения и транспортирования

Языкодержатели должны храниться в индивидуальных упаковках предприятия изготовителя в сухом отапливаемом помещении при температуре от +5 до +40 °С и относительной влажности воздуха не более 80% при температуре +25 °С (условия хранения – 1 по ГОСТ 15150).

Транспортировка языкодержателей может проводиться всеми видами крытых транспортных средств в соответствии с правилами перевозки грузов, действующими на транспорте конкретного вида. Условия транспортирования – 5 по ГОСТ 15150.

7. Сведения о стерилизации

Медицинское изделие поставляется в СТЕРИЛЬНОМ виде.

Метод стерилизации языкодержателей: газовый (оксидом (окисью) этилена).

Повторная стерилизация **ЗАПРЕЩЕНА!**

8. Порядок и условия утилизации

Использованные языкодержатели утилизируются как медицинские отходы класса «Б» (СанПин 2.1.3684-21).

Неиспользованные языкодержатели с истекшим сроком годности утилизируются как медицинские отходы класса «А» (СанПин 2.1.3684-21).

Индивидуальная упаковка языкодержателей утилизируется как медицинские отходы класса «А» (СанПин 2.1.3684-21).

9. Техническое обслуживание и ремонт

Языкодержатели являются изделием одноразового применения. Техническому обслуживанию и ремонту языкодержатели не подлежат.

10. Гарантийные обязательства

Производитель гарантирует соответствие изделия требованиям технических условий при соблюдении правил хранения и транспортирования.

Гарантия не распространяется на повреждения, вызванные небрежным хранением, транспортированием изделия.

Срок годности изделия – 5 лет с даты стерилизации при соблюдении условий хранения.

11. Сведения о производителе медицинского изделия



ООО «МЕДПЛАНТ»







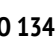



Адрес: 109316, г. Москва, Волгоградский пр-кт, д. 42, корп. 5, эт.2, пом.1, ком.296-318

Телефон: +7 (495) 223-6016 (многоканальный)

e-mail: medplant@medplant.ru, www.medplant.ru

12. Расшифровка символов, которые могут использоваться при маркировке изделия и упаковки

Символ	Описание
	Товарный знак предприятия-изготовителя
	Изготовитель
	Стерилизация оксидом этилена
	Запрет на повторное применение
	Использовать до...

Символ	Описание
	Не стерилизовать повторно
	Не использовать при повреждении упаковки и обратиться к инструкции по применению
	Код партии
	Дата изготовления
	Температурный диапазон (границы температурного диапазона, в пределах которого медицинское изделие может быть применено без ущерба его безопасности)
	Диапазон влажности (диапазон влажности с указанием верхней границы влажности применения медицинского изделия без ущерба его безопасности)
	Обратитесь к инструкции по применению или к инструкции по применению в электронном виде
	Знак соответствия ISO 13485
	Не допускать воздействия влаги
	Хрупкое, обращаться осторожно
	Штабелирование ограничено
	Верх

13. Свидетельство о приемке

Языкодержатель детский одноразовый стерильный (арт. 1207) соответствует ТУ 32.50.13-044-52777873-2022 и признан годным к эксплуатации.

Номер партии:

Дата выпуска:

Штамп ОТК: